



# מרכז רפואי שיבא תל השומר

מטבח מרכזי

אוגדן מפרטים טכניים וכתב כמויות

בקשה להצעת מחיר

ציוד נירוסטה קבוע במבנה

תאריך: דצמבר 2022

מספר פרויקט: 1601272



**SYSTEMEMA**  
חברת ייעוץ וליווי מפעלי מזון ומערכי הסעדה

### תוכן הענינים

- תנאים כלליים
- מפרט טכני כללי
- מפרט טכני לצידוד
- מבט על
- פרטים כלליים
- כתב כמויות

## הערות כלליות

### תכניות, שרטוטים, קטלוגים ואישורים

1. כל תכניות ה- SHOP DRAWING תבוצענה ב- SOLIDWORK או שוו"ע.
2. הספק יעביר קטלוגים עבור כל הציוד אותו הוא מספק וכן שרטוטים מפורטים (SHOP DRAWING) עבור כל ציוד היצור.
3. הספק יעביר את כל המסמכים הנחוצים המאשרים שכל הציוד עומד בכל התקנים הישראליים הנדרשים.

### חומרים, גימורים ותקנים

4. כל חלקי המתכת עשויים פלב"מ 304 בעובי מינימלי של 1.5 מ"מ, בגימור פח מלוטש F4 ובדופן כפולה, למעט חלקים המאופיינים אחרת באופן ספציפי.
5. כל החלקים הפלסטיים עשויים פלסטיק קשיח המאושר לשימוש במפעלי מזון.
6. כל החיבורים ייעשו בריתוך מושחז ומלוטש או לחילופין בהברגה נסתרת של ברגי פלב"מ.

### ציוד

7. באחריות הספק לקחת מדידות באתר לפני יצור לצורך התאמה מירבית של מידות הפריט ולמסור תכנית יצור (SHOP DRAWING) למתכנן המטבח לקבלת אישור לפני יצור.
8. באחריות ספק הציוד לבקר באתר ולוודא כי כל הפתחים באתר מאפשרים הכנסת הציוד למטבח, כל פריט למקום אליו הוא שייך לפי תכנית. במקרה של בעיה יש להודיע מיידית למתכנן המטבח ולמזמין העבודה.

### כללי

9. בכל מקרה של אי התאמה בין המפרט למבצע בשטח יש להודיע ישירות ובאופן מידי למזמין וליועץ המטבח.

**הערה:** התמונות במפרט הציוד הינן להמחשה בלבד. בכל מקרה של סתירה בין התמונות לרשום בכתב, הרשום בכתב קובע.

### הצעת מחיר

- המחיר לכל ציוד יהיה המחיר המלא לתשלום ויכלול את כל ההוצאות הנלוות כגון מסים, הובלה, התקנה, הדרכה וכו'.

## תנאים כלליים

### 1. תנאי סף להשתתפות בבל"מ

א. החברה המציעה הינה חברה בעלת חוסן כלכלי הפעילה בארץ ב- 10 השנים האחרונות ובצעה לפחות 2 פרויקטים של מטבח בסדר גודל זהה ב- 5 השנים האחרונות.

ב. לחברה מערך שירות אמין, בעל יכולת מתן שירותי תיקון בתוך 12 שעות מרגע הקריאה, מחסן חלפים הכולל חלקי חילוף ל- 7 שנים וכן צוות טכנאים שעבר הכשרה לציוד המוצא במפעלי האם בעולם ויש ביכולתו לבצע פרויקט זה בהתקנות ובשירות.

ג. הצעת המחיר תוגש במעטפה סגורה ועליה שם מגיש הבקשה בכתב ברור לחברת

\_\_\_\_\_ ח.פ. \_\_\_\_\_

\_\_\_\_\_ לידי: \_\_\_\_\_

• בכל שאלה הקשורה למפרט ניתן לפנות למתכנן המטבח מחברת סיסתמה

אורי ליף נייד: 050-8674577

### 2. תיאור העבודה

העבודה כוללת אספקה/התקנה/הפעלה/הדרכה/אחריות/שירות של כל העבודה/הציוד/המכשירים/החומרים וביצוע כל הפעולות הקשורות לציוד מערכות המזון כמצוין בשרטוטים ו/או במסמך זה, כולל כל פרט שהינו הגיוני ו/או מקובל בשוק כחלק מעבודה זו אף אם אינו מוזכר בפירוט וכולל יצור/הבאה/פירוק מאריזה/טיפול/הרכבה/הצבה/פילוס/חיבור, בהתאמה ללוח הזמנים של קבלן הבנין ובהתאם להנחיות המפקח נטעם יזם הפרויקט וכן כולל חיתוך והטלחה הנדרשים להתקנת הציוד.

### 3. הגדרות

א. 'ציוד': ציוד מיוצר במיוחד/ציוד פלב"מ/ציוד סטנדרטי/ציוד קנוי.

ב. 'ציוד מיוצר במיוחד/ציוד פלב"מ': פריטים שיוצרו במיוחד לפי תכנון בהתאמה למפרט זה/לתכניות/לשרטוטים שבבל"מ וכל פריט מותאם למיקום מסוים שצוין בתכנית.

ג. 'ציוד סטנדרטי/ציוד קנוי': מתקן/יחידה/חלק מציוד ביצור רגיל שיש לו תפקוד

ספציפי שהוא מיצור סדרתי ומזוהה כרגיל כפריט רכישה.

ד. 'חשופ': כל משטח אנכי/אפקי הנראה לעין.

ה. 'הספק': הספק/היצרן של ציוד המטבח.

ו. 'יועץ': מתכנן המטבח/ים בפרויקט מחברת סיסתמה בע"מ ולפי הפרטים להלן

כתובת: משה דיין 52, תל אביב.

טלפון: 03-5618044

פקס: 072-2578909

שם: אורי ליף נייד: 050-8674577

ז. 'מאושר'/'קביל'/'מספק'/'מתקבל על הדעת'/'לפי דעתו של'/'דומה': מתקבל על

דעתם של הבעלים ו/או נציגם.

ח. 'בעלים': בעל המקום – \_\_\_\_\_

#### 4. תקנים

א. הספק יתקין העבודות שבחזרה זה בהתאמה מלאה לכל התקנות הארציות/המקומיות, התקנים המקומיים והדרישות של כל התקנים הנוגעים לבטיחותם של חלקים נעים ומיקומים מסוכנים.

ב. הספק יציית לדרישות החוק/לתקנים/לצווי הפיקוח על מצרכים ושירותים ישראליים בכל הנוגע לציוד חשמל, מיכלי לחץ, בניה, בטיחות ותברואה.

ג. הספק מצהיר כי בידי כל התקנים הנדרשים הרלוונטים והוא מודע להם ומכירם.

**הערה: ציוד חשמלי ביצור מקומי שאינו בעל תקן לא יאושר!!!**

#### 5. אחריות בין ספק/יצרן ציוד לבעלי המקצוע

ספק/יצרן הציוד יודא ויבדוק עם בעלי המקצוע השונים שהם מבצעים עבודות הכנה להתקנת הציוד לפי חוזה זה, כולל בניית שקעים/תעלות/בסיסים, הכנת נקודות חיבור לצנרת ביוב/צנרת אספקות/צנרת אוורור/חיבורי חשמל והכנות נוספות נדרשות לפי צורך. באחריות ספק/יצרן הציוד:

א. לפקח ולבדוק עבודות הכנה אלו בהתאם לציוד המוצע.

ב. לוודא ולהבטיח שכל הפתחים הרלוונטים בפרויקט מותאמים להכנסת הציוד המוצע למבנה ולהצבתו במקום המיועד לו לפי חוזה זה על כל נספחיו.

ג. לדאוג לפתחי אוורור נוספים, למגינים, למנדפים ולאביזרים אחרים רלוונטים לפי הנחוך בהתאם לציוד המוצע.

ד. לציין תוספות/שינויים נדרשים בהתאם לסעיפים דלעיל בצורה ברורה על גבי

שרטוטי יצור ולשלוח שרטוטים אלו ליועץ, כולל מכתב נלווה המפרט כל תוספת/שינוי.

ה. הספק יעביר לקבלן הראשי באתר, לאחר אישור הציוד על-ידי היועץ, שרטוטים בקנ"מ 1:50 ו/או 1:100 המראים מיקום ומידות לכל הבורות/תעלות/שקעים ברצפה, שפות קירות בגובה מיוחד, פתחים בקירות הנחוצים להתקנת ציוד מערך המזון. שרטוטים אלו יהיו מתואמים עם שרטוטים אחרים/תכניות אחרות שהוכנו על-ידי היועץ ועל-ידי שאר המתכננים הרלוונטים בפרויקט ועם עבודה שכבר בוצעה באתר. תיאום זה הינו באחריות הספק.

#### **6. עבודה שתיעשה על-ידי אחרים**

- א. עבודות שרברבות, חשמל ואוורור הנדרשות לציוד המוצע עד לנקודת החיבור לציוד ייעשו על-ידי אחרים, למעט אם מצוין במפורש אחרת במפרט הטכני.
- ב. מלכודות שמן/מחסומי שמן (כולל אספקה).
- ג. צנרת ניקוז 2" , 4"/8", כולל חיבור צנרת לתעלות רצפה.
- ד. הגבהות בנויות המשמשות בסיס עבור ציוד הנדרש לכך.
- ה. עבודות בטון/דייס בטון/חציבות/קדיחות שאינן משמשות לחיבור ציוד.
- ו. סיוד, צביעת מבנה ותיקון אריחים שנשברו או נפגמו במהלך התקנת הציוד.

#### **7. הכנת שרטוטים על-ידי הספק**

א. כל השרטוטים יוכנו על גלינות זהים בגודלם וזהים בארגונם ובנראותם לשרטוטי תכנון. בשרטוטים יהיה מקום סביר להוספת הערות ולהחתמת חותמות אישור. כל העותקים יועברו באמצעות מכון העתקות על חשבון הספק או מי שמוסמך מטעמו או הלקוח, בהתאם להסכם שנעשה עם הספק. מתכנן המטבח אינו אחראי לשרטוטי הספק או לחשבון שיוגש בעבורם. שרטוטים של תוספות/שינויים יוצרפו לשרטוטים המקוריים ויוגשו מחדש לאישור. תהליך זה יחזור על עצמו עד שכל התיקונים/שינויים יכללו את כל הנדרש בצורה מספקת. לאחר אישור סופי, יוציא הספק לבעלים מספר עותקים, לפי דרישת הבעלים, של השרטוטים לצורך הפצתם לגורמים הרלוונטים.

ב. שרטוטים לציוד ביצור מיוחד יכללו מידות, חומרים, אופן הרכבה, פרזול לסוגיו וכל נתון אחר הנדרש לשם הבנת יצור הפריט כנדרש ויראו את הפריט במבט על, מבט צד, מבט חזית וחתכים בקנ"מ 1:20 ו/או 1:10 לפי הצורך. כל פריט יצוין במספר פריט ובשרטוטים אלו יכללו גם פרטים סטנדרטים במידת הצורך.

## 8. חוברת תחזוקה

א. לא יאוחר מ- 4 שבועות לפני הגעת פריט ציוד ראשון, יגיש הספק חוברת הדרכה לתפעול ואחזקה של כל הציוד הסטנדרטי/התפעולי ב- 3 העתקים. החוברת תוגש באמצעות היועץ ובאישורו.

ב. החוברת תכלול רשימת חלקים מלאה והוראות הפעלה ואחזקה של כל הציוד על כל חלקיו, תוכן עניינים וחוצצים בולטים בין כל פריט ופריט.

ג. במקרה והפרוספקטים והוראות התפעול המקוריים של הציוד אינם כתובים בשפה העברית, יש לתרגמם לעברית ולהעבירם יחד עם חומר המקור ללא עלות נוספת.

## 9. דוגמאות

הספק ידאג להעביר למשרד היועץ דוגמאות של כל החומרים בהם ישתמש בעבודתו, ללא עלות כספית, אם וכאשר ידרש לעשות כן. כל עבודת הספק תתבצע בהתאם לדוגמאות המאושרות.

## 10. בטיחות

באחריות הספק לדאוג להשגת אישור מרשות כיבוי האש ומהמפקח על המבנה, לכל חיבורי הציוד אשר מורכבים על-ידו בעבודה שהיא נושא בל"מ/מחזזה זה.

## 11. אספקה לאתר והתקנה

א. זמן אספקת הציוד מרגע חתימת הזמנה הינו:

- ציוד מיוצר/קנוי – 80 ימי עסקים לכל היותר.
- ציוד הקשור לביטון – 15 ימי עסקים לכל היותר.

ב. הספק ישמור על כל פריטי הציוד בזמן המשלוח/ההתקנה מפני כל פגיעה וידאג לתקן/להשלים כל פגע לאחר ההתקנה כך שלא יהיו טלאים/חיבורים חופפים/קיפולים הנראים לעין. ליטוש נקודתי לא יאושר!! ינתן גימור מחדש לפח שלם. ציוד מיוצר מפלב"מ יכוסה בריעות מגן פלסטיות אשר תוסרנה רק בקבלת מטבח סופית.

ג. הוצאות ו/או עבודות התאמה הקשורות בשבירה/בתיקון של קירות/מחיצות/תקרות/רצפות הנדרשות לצורך הכנסת והצבת ציוד שאינו במידות הנכונות כפי הנדרש או בשל חוסר תיאום עם בעלי מלאכה אחרים, תהיינה מוטלות על הספק.

ד. בחיבור ציוד ישתמש הספק רק בחיבורים שאינם גלויים לעין.

ה. פריט המוצב על בסיס/רצפה והוא מתנדנד ו/או רועד, יקובע על-ידי הספק

באמצעות ברגי פלב"מ בצורה שתפסיק את הנדנוד ו/או הרעידות.

1. בגמר עבודות התקנת הציוד, באחריות הספק:

- i. לנקות/להבריך/לשמן את כל הציוד כך שיהיה מוכן להפעלה.
- ii. להסיר ולהרחיק את כל המדבקות והאריזות ולהשאיר את המקום נקי ומטואטא.
- iii. לערוך סידורים למבדק אחרון ולהדגמה לפני בדיקת קבלה סופית.
- iv. להעביר הדרכה מפורטת למפעילי המטבח ולאנשי האחזקה של המקום מטעם הבעלים בתפעול שוטף ובאחזקה תקופתית של כל הציוד על כל חלקיו. ההדרכה תינתן בשבוע הראשון שלאחר גמר התקנת הציוד והפעלתו ובהתאם להוראות ולדרישות הבעלים.

## 12. בדיקה ופסילה

- א. לבעלים/יועץ/מיופה כוחם, תהיה גישה חופשית למפעל/י הספק במשך תקופת יצור הציוד המוצע על מנת לבדוק/לוודא שהציוד מיוצר בהתאם לשרטוטים/תכניות/הוראות/הערות. באחריות הספק לתקן טעויות שתתגלנה במהלך בדיקות אלו בהתאם לתכניות/שרטוטים/הוראות מפורטים/ות.
- ב. כל החומרים שיובאו לאתר יבדקו בקפדנות על-ידי הבעלים/מיופה כוחם. באחריות הספק לסלק מהאתר את כל החומרים/מתקנים/אביזרים/חלקים שיפסלו על-ידי הבעלים/מיופה כוחם או שאינו תואם את דעת הבעלים/מיופה כוחם ו/או את התכניות/השרטוטים/ההוראות/תנאי החוזה, בין אם נעשה בחומר הפסול שימוש ובין אם לאו, והכל תוך 24 שעות מקבלת הודעה בכתב בנידון.
- ג. הבעלים זכאים להורות על הפסקת העבודה, בחלקה או בכללותה, עד שחומר שנפסל כנ"ל יפונה מהאתר וכן להכריז על הפסקת החוזה בשל 'אי-ביצוע' או בשל 'אי-ביצוע' של מטרות/שרטוטים/הוראות.
- ד. בדיקות טיב תיעשנה לכל פריט ציוד באשר לעובי חומרים בזמן קבלתו ותהיינה על חשבון הספק.

## 13. תעודות אחריות

- א. תינתן אחריות לתקופה של 24 חודשים לכל הציוד **מיום מסירת המטבח הבהרות**
- א. הציוד המסופק/המיוצר חייב להיות מחברה בעלת נסיון מוכח של 5 שנים לפחות.
- ב. על הספק, עם מסירת הצעתו, לכתוב על הדף האחרון בסוף הצעת המחיר רשימה



הכוללת 5 מקומות בהם הוא ביצע בעבר עבודה בסדר גודל דומה (מבחינת סוג והיקף הציוד).

ג. המזמין רשאי, לאחר קבלת ההצעה, להוסיף או לגרוע בהזמנה פריטים מסוימים לפי ראות עיניו, בתיאום עם מקבל ההזמנה, טרום חתימת החוזה.

#### 14. כללי

- א. כל הציוד המסופק יהיה מאיכות גבוהה ביותר.
- ב. הצעת המחיר תוגש בשלמות על כל סעיפיה ונספחיה עם חתימת המציע על כל דף. הצעה שלא תוגש בשלמותה, תיפסל.
- ג. זמן אספקת הציוד מיום חתימת הזמנה לא יעלה על 4 חודשים.
- ד. זמן אספקת ציוד הקשור לביטון מיום חתימת הזמנה לא יעלה על 15 ימים.
- ה. המושג 'שווה ערך' מתייחס לארבע נקודות בלבד: מידות, תפוקה, ארץ יצור וחיבור תשתיות.

תאריך \_\_\_\_\_ שם הספק \_\_\_\_\_  
חתימה \_\_\_\_\_

## מפרט טכני כללי

### 1. כתב כוונות

- א. מסמכי הבל"מ מפרטים את כל סוגי העבודה/הציוד הנדרשים לייצור ולהשלמת נושא הבל"מ/החוזה.
- ב. המפרטים והתוכניות (השרטוטים) משלימים זה את זה, ויוצרים יחד מערכת עבודה שלמה, אלא אם כן צוין במפורש אחרת. כל עבודה אחרת, אשר מובן מאליו כי היא נדרשת לשם הפעלה תקינה של ציוד המסופק על-ידי הספק, ואשר מקובל שהיא חלק מעבודת ההתקנה, אף אם לא צוינה במפורש, תבוצע במסגרת בל"מ/חוזה זה ללא תוספת מחיר.
- ג. הפירוט להלן מגדיר את הדרישות המינימליות לרמות ביצועים. הספק אחראי להתקנה ולתפקוד נאותים של כל פריטי הציוד שיספק ויתקין במסגרת בל"מ/חוזה זה.
- ד. הספק ימלא אחר ההוראות המפורטות של יצרן הציוד אותו הוא מספק להתקנת פריטי הציוד. אם יש סתירה בין הוראות יצרן כלשהן למסמכי בל"מ/חוזה זה, עליו לפנות ליועץ ולקבל ממנו הוראות מפורשות בכתב לפיהן ימשיך בעבודה זו.
- ה. מפרט זה נוגע לכל הציוד המוזכר להלן בפרק 'מפרט טכני לציוד' על כל חלקיו ונספחיו. במקום בו יש סתירה בין פרט משורטט לבין המפרט להלן, יפעל הספק בהתאם להוראות המפקח, או מי שהוסמך לכך.

### 2. מפרט חומרים/מוצרים

- א. הצעת מחיר תבוסס על שיטות ייצור/חומרים/ציוד/אביזרי עזר, בדיוק כמפורט למוצר בסיסי.
- ב. חומר שממנו נדרש מדגם לא יועבר לאתר לשימוש עד שהמדגם המייצג יאושר בכתב ע"י היועץ.
- ג. לאחר שחומר/מוצר אושר לשימוש, לא יתאפשר שינוי ביצרן או בסוג.
- ד. ציון מפורש במפרט זה בדבר אביזר/התקן/מוצר/חומר/מתקן/שם/שם ייצור/מספר קטלוגי – יפורשו כקביעת רמת איכות.
- ה. אין לשכוח שבד"כ שרטוטים מבוססים על מוצרים מיוחדים ואם משתמשים בשווה ערך מאושר, כל העלות לביצוע שינויים/התאמות הדרושים להשגת מרווחים מתאימים להפעלה/לשרות/להחלפה תהיה מוטלת על ההספק – ללא כל שינוי במחירי היחידה בכתב הכמויות.

1. אישור חומר כלשהו יהיה כללי ואינו מהווה ויתור על זכות הבעלים לתבוע מילוי כל דרישות הבל"מ/החזזה במלואן. לאחר הבאה לאתר רשאי היועץ להורות על 'בדיקות בוחן' הנראות לו נחוצות. עבודה/חומרים/ציוד/אביזרים שאינם עומדים ב'בדיקות בוחן', זכאי היועץ להורות על הסרתם ועל החלפתם בחומרים מאושרים. בכל מקרה, רשאי היועץ לפסול חומרים/ציוד/אביזרים אם הוא מוצא סיבה לכך למרות שכבר ניתן אישור כללי לחומרים/מתקנים.

### 3. חומרים והנחיות ביצוע

א. חומרים המשמשים ליצור יהיו חדשים, ללא כל פגמים מפחיתים חוזק/אורך חיים/מראה אסתטי.

#### ב. פלב"מ (פלדה בלתי מחלידה)

- כל השטחים החיצוניים/פנימיים יבוצעו מפלב"מ, אלא אם כן צוין אחרת במפורש במפרט הטכני של הציוד ובתוכניות.
- הפלב"מ יהיה מסוג '304', '18-8', אלא אם כן מצוין אחרת במפורש במפרט הטכני של הציוד, עם 17-19 אחוזי כרום, 7-9 אחוזי ניקל ולא יותר מ-0.12 אחוזי פחמן. על היצרן להמציא תעודה המאשרת חומרים אלו.
- משטחי פלב"מ יהיו אחידים ויקבלו גימור שווה לליטוש מס' 4 בחזיתות/בשטחים נראים לעין, כאשר הטקסטורה/כיוון הליטוש הם אחידים בשטחים צמודים.
- צינורות פלב"מ יהיו ללא תפר, בקוטר/בעובי דופן כמפורט, עגולים ומלוטשים מסביב, בתיאום עם משטחים סמוכים.
- מסגרות/חיזוקים/חלקי מבנה/גופים ייעשו מזוויתני פלב"מ ומפרופילי פלב"מ, במידות המצוינות במפרטים/בתוכניות.
- אין להשתמש בפח שעוביו פחות מ-0.8 מ"מ. בציוד המיוצר בארה"ב יש להשתמש במידות תקן של ארה"ב והפחים בציוד זה לא יהיו קלים מ-20 GAUGE.
- כאשר הדבר מצוין במיוחד, יבוצעו חיזוקים מ'פלדה מחומרנית' בעובי מינימלי של 1.5 מ"מ, עם ציפוי בשני הצדדים של גרם/ממ"ר – מדגם 'FAL-1' ובאיכות 'BU'.
- ברגים ואומים יתאימו לתפקידם, וייעשו אך ורק מפלב"מ.

#### ג. חמרן (אלומיניום)

- פחי חמרן יהיו מטיפוס S-3.  $\frac{3}{4}$  H:
- חיבורים ייעשו בריתוך נקודות, או ע"י מסמרות שקועות, במרחקים שאינם עולים על 5 ס"מ.

#### ד. 'מתכת לבנה'

- תהיה 'אל חלד' ותכיל לפלות 30% ניקל.
- תחליף מותר: 'פלב"מ יצוק' מסוג '18-8' עם תכולה מרבית של 0.12% פחמן.
- יציקות תעבורנה השחזה גסה/ליטוש/ליטוש סופי לגימור מבריק וללא שקערוריות/צילועים/חריצים/פגמים אחרים על פני השטח.
- ה. כל הגזרות והצורות תעורגלנה ותיעשנה במבלט/במשיכה/בלחיצה – לפי הצורך – כך שיתקבלו 'מחתכים' (פרופילים) נקיים. יש לבצע את העבודה בצורה שתהיה ישרה ומפולסת, עם קצוות אחידים ופינות מעוגלות על רדיוסים אמיתיים.
- ו. חיבורים בשטח ירותכו באתר. חיבורים מרותכים בכפיפה לא יתקבלו. חיבורים ירותכו/יושחזו/ילוטשו בצורה כזאת שיתאימו לגימור המקורי.
- ז. במקומות שלא ציינו מידות אחרות לעובי פחי פלב"מ, תחייב הרשימה להלן:
  - רכיבים לקונסטרוקציה כבדה: פרופילים מפח פלב"מ – בעובי 3 מ"מ.
  - חיזוקים, זוויתנים, פרופילים, רכיבי קונסטרוקציה, משטחים כבדים – בעובי 2 מ"מ.
  - חיזוקים אופקיים מצינור פלב"מ 1.25" – בעובי 3 מ"מ.
- ח. ביצוע העבודה יהיה מהטיב הגבוה ביותר, וייעשה ע"י בעלי מקצוע מיומנים ומנוסים בעבודות מסוג זה. הייצור ייעשה בשיטות הטובות והחדשניות ביותר, ויבטיח שכל הפריטים יהיו חזקים, מוצקים, ובמידות המדויקות.

#### 4. שרברבות (אינסטלציה)

- א. צינורות ניקוז בלתי ישירים מפריט ציוד למחסומי ריצפה/נקודות ביוב ייעשו מפלב"מ, כאשר הם חשופים. צינור יגיע עד לא פחות מ-8 ס"מ מעל נקודת ביוב, וקצהו יחתך בזווית 45 מעלות וייקבע מעל הביוב.
- ב. ברזי מים ימוקמו ע"ג שולחנות/כיורים כמפורט בתוכניות חיבורי אינסטלציה. הספק יוודא סוג ברזים ויכין קדחים מתאימים ע"ג הציוד. מקום חיבור הברז יחוזק בפרופיל פלב"מ בצורת האות "ח" בעובי מינימלי של 2 מ"מ.
- ג. הספק יכין פתחי גישה מתאימים לצנרת, שיהיו קדוחים/חתוכים בציוד. אם עבודת



- קידוח/חיתוך מבוצעת באתר, היא תתאים באיכותה לעבודה אשר מבוצעת במפעל.
- ד. כדי לאפשר ניקוי יש לחבר את הצנרת האופקית בתוך הציוד, כשהדבר ניתן. אם לא ניתן, יש לחבר בצורה חיצונית בגובה הרב ביותר הניתן בציוד, אולם לא פחות מ-15 ס"מ מעל הרצפה.
- ה. צנרת גלויה חייבת להיות ללא סימנים של כלי עבודה, ולא יותר מהברגה אחת תהיה גלויה בכל חיבור.
- ו. כל כיוור יצויד בשולחן בברז ריקון ל"פתיחה מהירה" בקוטר פתח מלא של 2". הברז יצויד בצינור נפילה בקוטר 2" מפלב"מ וחתוך באלכסון בגובה 8 ס"מ מעל פני הרצפה.

תאריך \_\_\_\_\_ שם הספק \_\_\_\_\_  
חתימה \_\_\_\_\_



**SYSTEMEMA**  
תכנון, ייעוץ וליווי מפעלי מזון ומערכי הסעדה

# ציוד קבוע במבנה

## תעלת ניקוז רצפתית

### תעלה

- תעלה תהיה בנויה בדופן כפולה לפי המידות וההערות המצוינות בכתב הכמויות ובהתאם לכל הנספחים הרלוונטים הרשומים בהמשך בשדה 'כללי'.
- סבכה עשויה מסגרת מפרופיל שטוח 4/30 מ"מ, שלבים מפרופיל שטוח 3/30 מ"מ, במרווחים שאינם עולים על 17 מ"מ וצינור רוחבי מפלב"מ בקוטר 10 מ"מ אשר ישולב כל 300 מ"מ בסבכה.
- מעצורים לקיבוע הסבכה אשר יותקנו במדרגה של התעלה.
- אוזניים לפילוס ועיגון התעלה ("שפרוצים"), עשויים מפלב"מ בעובי 1.5 מ"מ, עם קדח מותאם למוט הברגה.
- במוצא התעלה, שרזול גלילי בקוטר 8" עם בליטה היקפית "רולקה" לעיגון סל הסינון.
- התעלה תהיה מפולסת עם הרצפה בצורה שתאפשר מעבר אדם וציוד בצורה חלקה.
- להבהרה – גם קפיצה של 2 מ"מ אינה נחשבת לתצורה מפולסת.
- סל סינון עגול מפלב"מ בעובי 1 מ"מ, מנוקב בקדחים של 12 מ"מ ובמרכזו ידית נשיאה ממוט עגול מלא בקוטר 6 מ"מ יסופק עם כל תעלה.

### תעלת בקבוק

- מפרט זהה למפרט תעלה ובנוסף:
- 'בקבוק' לאיסוף נוזלים לכיוון המחסום עם פתח עליון ברוחב 20 מ"מ, כולל אוזניים לפילוס ועיגון התעלה ("שפרוצים"), עשויים מפלב"מ בעובי 1.5 מ"מ, עם קדח מותאם למוט הברגה.

### כללי

- לקבלת מידע משלים לתעלות יש לעיין בכתב הכמויות, בנספח 'פרטים' בהמשך חוברת זו וכן בגליון מבט-על תעלות המצורף לחוברת זו.
- רשימת פרטים:

TL-2	תעלה סטנדרטית
TL-4	תעלת בקבוק
TL-14	חיבור תעלה לצנרת 4" כולל תליית צנרת

- כל החלקים עשויים פלב"מ 304 בעובי 1.5 מ"מ ובדופן כפולה – אלא אם כן מצוין במפורש אחרת במפרט הטכני או בפרט המופיע בפרק 'פרטים כלליים' – ובגימור 'ליטוש מבריק' למעט חלקים המאופיינים אחרת באופן ספציפי.
- כל החיבורים ייעשו בריתוך מושחז ומלוטש או לחילופין בהברגה נסתרת של ברגי פלב"מ.

### הערות

- מיקום מחסום הרצפה בתעלה לפי תכנית / גליון תעלות.
- ביצוע שטוצרים בתעלות לפי תוכנית ניקוז של יועץ אינסטלציה. יש לתמחר את התעלה עם שטוצרים כנדרש בהתאם לתכנית יועץ אינסטלציה של הפרויקט. **באין תכנית כזו בשעת תמחור, יש לתמחר כל תעלה עם תוספת של 2 שטוצרים.**
- כולל התקנת התעלה בשטח.
- באחריות היצרן לשלוח למתכנן המטבח תכנית מפורטת של התעלה (*shop drawing*) לאישור לפני יצור.

## הגנות קיר, משקופים ואשנבים

### הגנה על קצה קיר (רגיל/נמוך)

- הגנה בנויה מפלב"מ מכופף בעובי 1.5 מ"מ בדופן כפולה, במידות המצוינות מעלה, בנויה עפ"י פרט **FX-1**.
- אוזניים לעיגון ההגנה לקיר ("שפרוצים"), עשויים מפלב"מ בעובי 1 מ"מ, עם קדח מותאם לבורג עיגון. ירותכו כל 40 ס"מ לאורכה של ההגנה.
- הגנה על קצה קיר נמוך תהיה חתוכה בקצה העליון בזווית 45 מעלות למפגש 'גרונג' עם ההגנה האופקית על הקיר.

### הגנה אופקית על קיר נמוך

- זהה להגנה על קצה קיר ובנוסף:
- במפגש עם הגנה אנכית על קצה הקיר יהיו קצוות ההגנה חתוכים בזווית 45 מעלות למפגש 'גרונג' עם ההגנה האנכית (אחת או יותר).

### הגנה על פינת קיר 90 מעלות

- הגנה בנויה מפלב"מ מכופף בעובי 1.5 מ"מ בדופן כפולה, במידות המצוינות מעלה, עפ"י פרט **FX-2**.
- אוזניים לעיגון ההגנה לקיר ("שפרוצים"), עשויים מפלב"מ בעובי 1 מ"מ, עם קדח מותאם לבורג עיגון. ירותכו כל 40 ס"מ לאורכה של ההגנה.
- כולל כיפוף בקצה התחתון לסגירת הפרופיל מלמטה.

### פגוש הגנה כפול מנירוסטה

- פגוש הגנה מפרופיל פלב"מ 2 מ"מ בחתך אומגה עם פינות מעוגלות ברדיוס של 5 מ"מ, מקובע לקיר הבטון.
- בכל סוף מקטע (משני צידי הפס) תהיה סגירה בזווית של 45° לכיוון הקיר.
- מרכז הפגוש התחתון יותקן בגובה 20 ס"מ ומרכז הפגוש העליון יותקן בגובה 85 ס"מ מפני הריצוף.
- כל המידות המצוינות בכתב הכמויות מתייחסות לפס אחד של פגוש מתוך הפריט "פגוש נירוסטה כפול" (כל אחד מהפסים – התחתון והעליון – במידות הנ"ל).
- הפגוש יובא להתקנה באתר בקטעים באורכים שונים וכל הקטעים יהיו שלמים ומושלמים.
- ראה פרט **FX-12** בפרק 'פרטים כלליים' בהמשך חוברת זו.

### אשנב למעבר מסוע בקיר

- משקוף עשוי בשלמות בצורת ריבוע מנירוסטה לפי פרט **FX-9a**.
- שפרוצים מפלב"מ בעובי 2 מ"מ, לעיגון כל 50 ס"מ בכל היקף המשקוף.

### כללי

- לקבלת מידע משלים למשקופים ולקופסאות הניקוז יש לעיין בכתב הכמויות ובנספח 'פרטים' בהמשך חוברת זו.
- רשימת פרטים:

FX-1	הגנה על קצה קיר
FX-2	הגנה על פינת קיר
FX-9a	אשנב למעבר מסוע בקיר
FX-12	פגוש הגנה כפול מנירוסטה

- כל החלקים עשויים פלב"מ 304 בעובי 1.5 מ"מ ובדופן כפולה – אלא אם כן מצוין במפורש



- אחרת במפרט הטכני או בפרט המופיע בפרק 'פרטים כלליים' – ובגימור 'ליטוש מבריק' למעט חלקים המאופיינים אחרת באופן ספציפי.  
כל החיבורים ייעשו בריתוך מושחז ומלוטש או לחילופין בהברגה נסתרת של ברגי פלב"מ.

#### הערות

- אורך וגובה משקופים ואשנבים בכתב בכמויות – פתח אור, רוחב סופי – בהתאם לחיפוי קירות לפי אדריכל.
- המשקוף יותקן לפני חיפוי קרמיקה.
- מידות סופיות של המשקופים, האשנבים (כולל רוחב שיתאים לקיר עם החיפוי) וההגנות לאחר ביקור של הספק בשטח ובתיאום עם האדריכל.
- כולל התקנה בשטח.
- באחריות היצרן לשלוח למתכנן המטבח תכנית מפורטת של הפריט (**shop drawing**) לאישור לפני יצור.

### ציוד קבוע במבנה לחדרי קירור משקוף פאנל-בלוק לפתח חדר קירור

- המשקוף יהיה בנוי בדופן כפולה לפי המידות וההערות המצוינות בכתב הכמויות ובהתאם לכל הנספחים הרלוונטיים הרשומים בהמשך בשדה 'כללי'.
- משקוף מקשר בין פאנל חדר הקירור וקיר הבלוקים מסביב לחדר הקירור באזור הפתח.
- המשקוף עשוי בשלמות בצורת "ח" ויסגור מרווח בין חדר הקירור לקיר המבנה העוטף אותו בפתח חדר הקירור.
- דפנות המשקוף האנכיות יהיו בזווית של 45 מעלות בשני מקומות כך שחתך המשקוף יהיה בצורת "Z" עם זוויות קהות.
- דופן המשקוף העליונה תהיה בזווית של 90 מעלות (חתך "ר").
- שפרוצים לעיגון כל 50 ס"מ בכל היקף המשקוף.
- המשקוף יהיה שקוע כ- 50 מ"מ במילוי הרצפה.
- ראה פרט עקרוני CR-5.

### קופסת ניקוז לחדר קירור

- קופסה שקועה בקיר עבור צנרת ניקוז מי-עיבוי של מע' הקירור בתוך חדר הקירור.
- הקופסה פתוחה לחזית עם דלתית כנף 2 מ"מ, נפתחת על צירי צד, כולל סגירה מגנטית וידית שקועה.
- גב פלב"מ 2 מ"מ.
- קדחים עבוד חדירת צנרת מי עיבוי מחדר הקירור וצנרת ניקוז 2" המתחברת לצנרת הניקוז באתר.
- ראה פרט עקרוני CR-6.

### כללי

- לקבלת מידע משלים למשקופים ולקופסאות הניקוז יש לעיין בכתב הכמויות ובנספח 'פרטים' בהמשך חוברת זו.

רשימת פרטים:

CR-5	משקוף לפתח חדר קירור
CR-6	קופסת ניקוז לחדר קירור

- כל החלקים עשויים פלב"מ 304 בעובי 1.5 מ"מ ובדופן כפולה – אלא אם כן מצוין במפורש אחרת במפרט הטכני או בפרט המופיע בפרק 'פרטים כלליים' – ובגימור 'ליטוש מבריק' למעט חלקים המאופיינים אחרת באופן ספציפי.
- כל החיבורים יעשו בריתוך מושחז ומלוטש או לחילופין בהברגה נסתרת של ברגי פלב"מ.

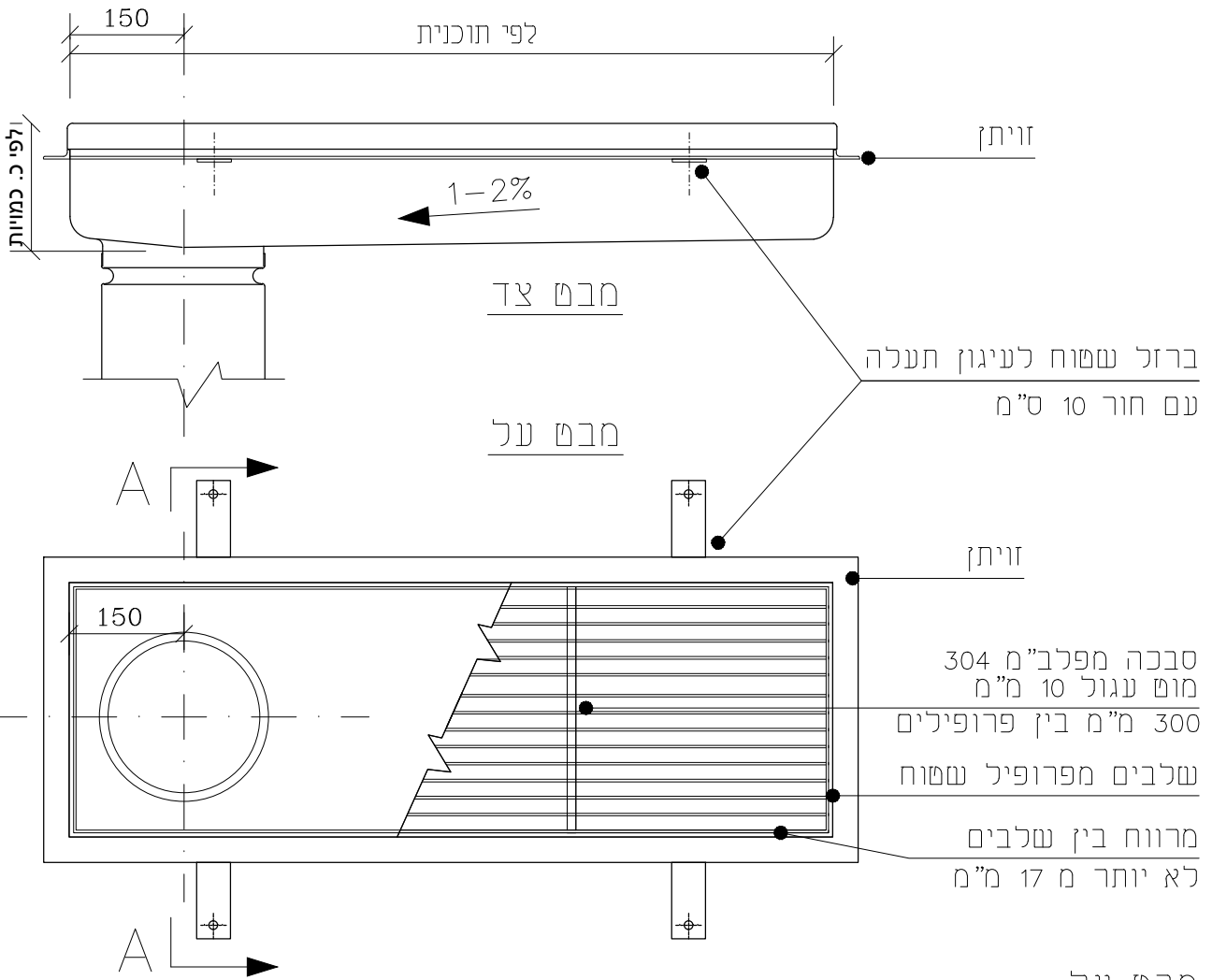
### הערות

- אורך וגובה משקופים בכתב בכמויות – פתח אור, רוחב סופי – בהתאם לחיפוי קירות לפי אדריכל.
- המשקוף יותקן לפני חיפוי קרמיקה.
- מידות סופיות של המשקופים לאחר ביקור של הספק בשטח ובתיאום עם האדריכל.
- כולל התקנה בשטח.
- באחריות היצרן לשלוח למתכנן המטבח תכנית מפורטת של הפריט (*shop drawing*) לאישור לפני יצור.



**SYSTEMEMA**  
תכנון, ייעוץ וליווי מפעלי מזון ומערכי הסעדה

# פרטים כלליים



חתך רוחב A-A

מבט על

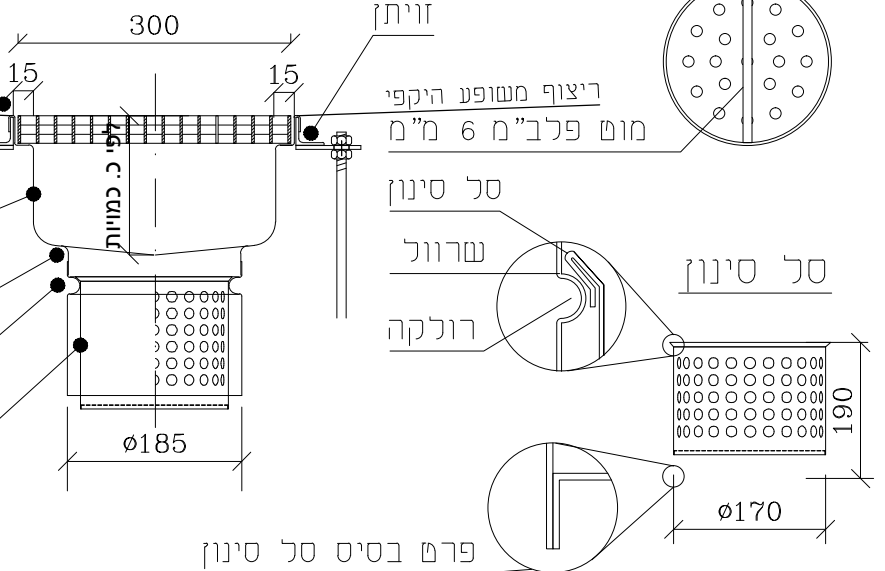
מפגש ריצוף עם תעלה כולל איטום

לפי פרט י. איטום ברזל שטוח לעיגון תעלה עם חור של 10 מ"מ בורג עיגון לרצפת בטון

תעלת פלב"מ 304 בעובי 1-1.2 מ"מ חיבור שרוול לתעלה בליטה הקיפית "רולקה" להשענת סל סינון

שרוול קוטר 185 מ"מ ובאורך 150 מ"מ

הסל עשוי כולו מפלב"מ 304 בעובי 1 מ"מ, חור בקוטר 12 מ"מ



**SYSTEMEMA**  
Global Foodservice Consultants



**סיסתמה**  
ישו ונהל מערכת מזון והסעדה

Fax: 072-2578909 :פקס  
E-mail: office@systemema.co.il  
Web site: www.systemema.co.il

טלפון: 03-6005706  
דואר אלקטרוני  
אתר אינטרנט

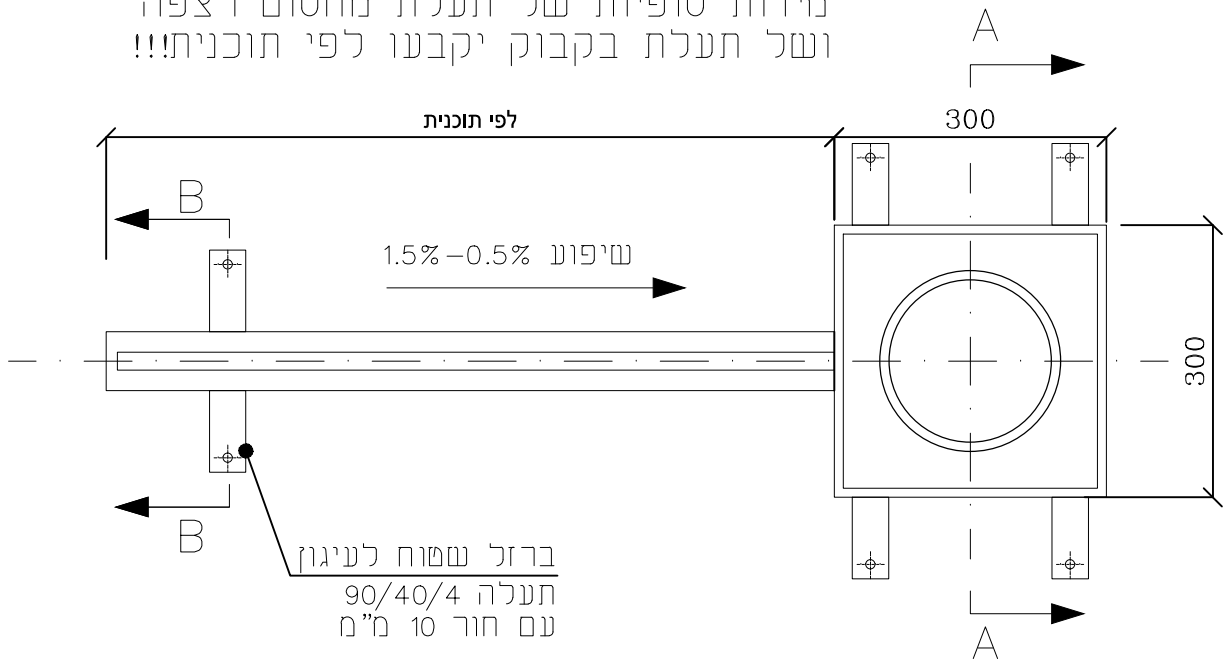
**לעיון בלבד!!!**

שם פריט: פרט תעלה טיפוסית

מספר פריט: TL-2

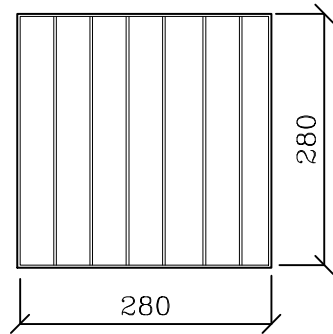
קנ"מ: ללא קנ"מ

מידות סופיות של תעלת מחסום רצפה  
 ושל תעלת בקבוק יקבעו לפי תוכנית!!!

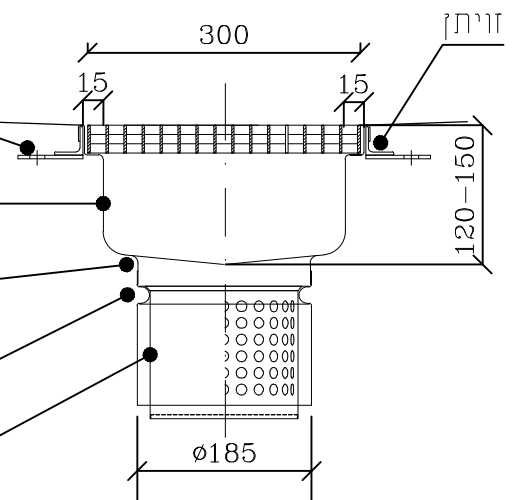


**מבט על - סבכה**

סבכה מפרופיל פלב"מ  
 מרווח בין שלבים לא יותר מ-17 מ"מ

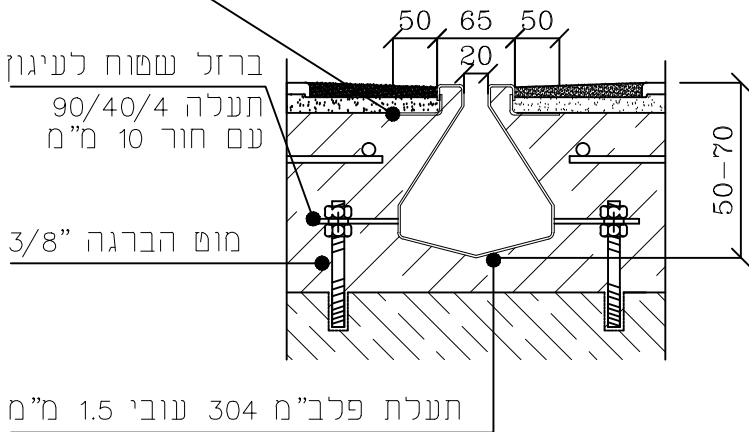


**חתך רוחב A-A**



ברזל שטוח לעיגון תעלה  
 עם חור של 10 מ"מ  
 תעלת פלב"מ 304  
 בעובי 1.5 מ"מ  
 חיבור שרוול לתעלה  
 ברדיוס של 10 מ"מ  
 בליטה הקיפית "רולקה"  
 להשענת סל הסינון  
 שרוול קוטר 185 מ"מ  
 ובאורך 150 מ"מ

**ברזל שטוח חתך רוחב B-B**



**SYSTEMEMA**  
 Global Foodservice Consultants



**סיסתמה**  
 עוץ וניהול מערכת מזון והסעדה

Fax: 072-2578909 פקס:  
 E-mail: office@systemema.co.il  
 Web site: www.systemema.co.il

טלפון: 03-6005706  
 דואר אלקטרוני  
 אתר אינטרנט

**לעיון בלבד!!!**

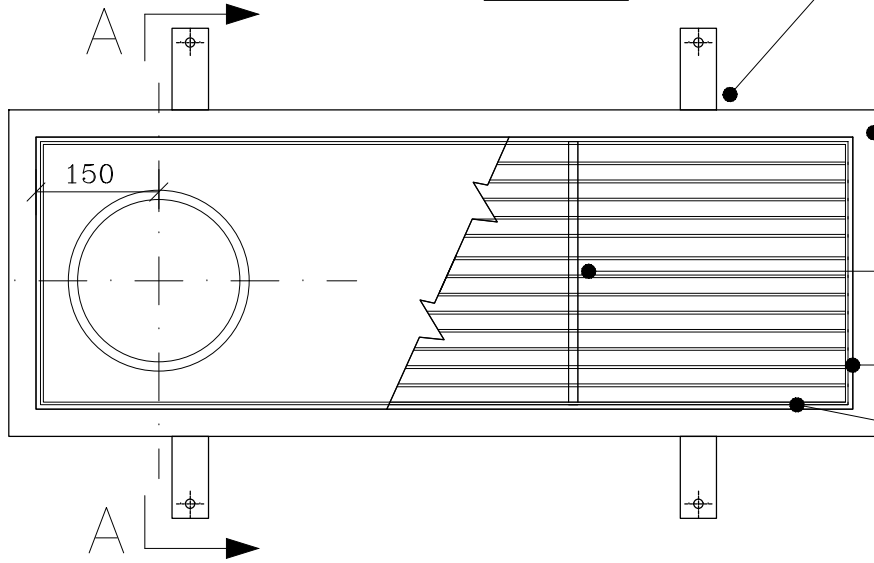
שם פריט: תעלת בקבוק למחסום 8"/4"

מספר פריט: TL-4

קני"מ: ללא קני"מ

ברזל שטוח לעיגון תעלה  
עם חור 10 ס"מ

מבט על



זויתן

סבכה מפלב"מ 304  
מוט עגול 10 מ"מ  
300 מ"מ בין פרופילים

שלבים מפרופיל שטוח

מרווח בין שלבים  
לא יותר מ 17 מ"מ

חתך רוחב A-A  
חתך חדירת תעלה בתקרה

מפגש ריצוף עם  
תעלה כולל אישום

ברזל שטוח לעיגון תעלה  
עם חור של 10 מ"מ  
בורג עיגון לרצפת בטון

שכבת מילוי

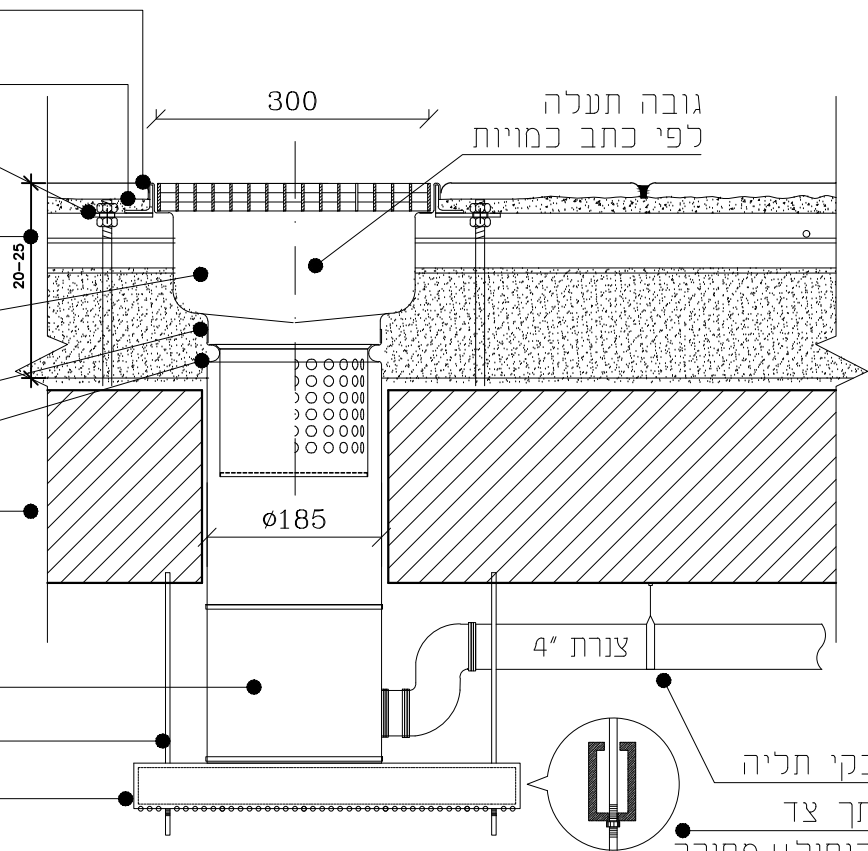
תעלת פלב"מ 304  
בעובי 1.5 מ"מ

חיבור שרוול לתעלה  
בליטה הקפית "רולקה"  
להשענת סל הסינון נשלף  
בטון קונסטרוקטיבי

מחסום 8/4"

מוטות הברגה לתליית תעלה

פרופילט מחורר



גובה תעלה  
לפי כתב כמויות

צנרת 4"

חבקי תליה

חתך צד

פרופילט מחורר

**SYSTEMEMA**

Global Foodservice Consultants



**סיסתמה**

ענף וניהול מערכות מזון והסעדה

Fax: 072-2578909 פקס:

E-mail: office@systemema.co.il

Web site: www.systemema.co.il

טלפון: 03-6005706

דואר אלקטרוני

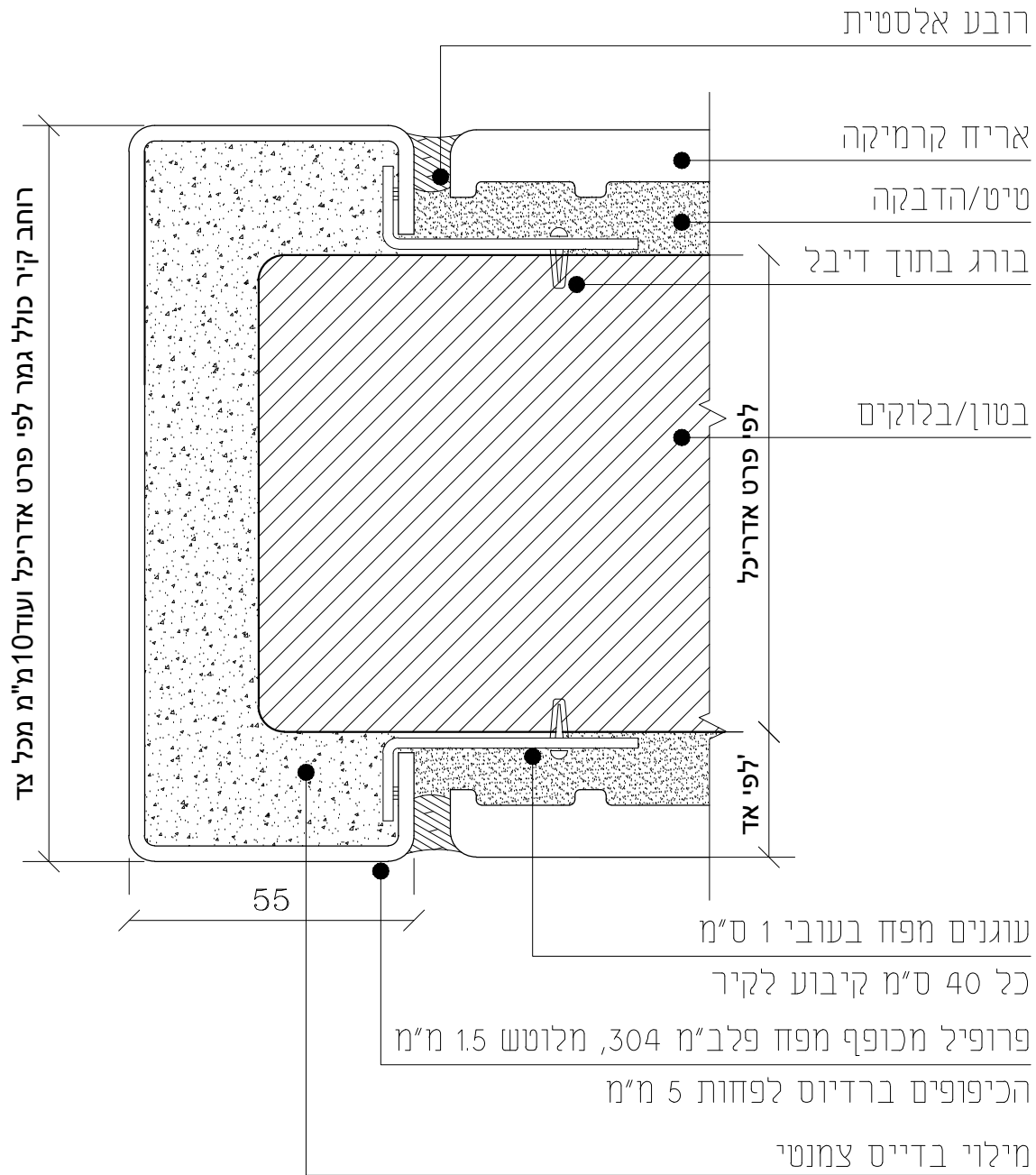
אתר אינטרנט

**לעיון בלבד!!!**

שם פריט: חתך - חדירת תעלת ניר' בתקרה

מספר פריט: TL-14

קנ"מ: ללא קנ"מ



**SYSTEMEMA**  
Global Foodservice Consultants



**סיסתמה**  
ישא וניהול מערכת מזון והסעדה

Fax: 072-2578909 פקס:  
E-mail: office@systemema.co.il  
Web site: www.systemema.co.il

טלפון: 03-6005706  
דואר אלקטרוני  
אתר אינטרנט

**לעיון בלבד!!!**

שם פריט: הגנה על קיר

מספר פריט: FX-1

קני"מ: ללא קני"מ

בטון/בלוקים

טיט/הדבקה

אריח קרמיקה

רובע אלסטית

מילוי בד"ס צמנטי

פרופיל מכופף מפח

פלב"מ 304, מלוטש 1.5 מ"מ  
הכיפופים ברדיוס  
לפחות 5 מ"מ

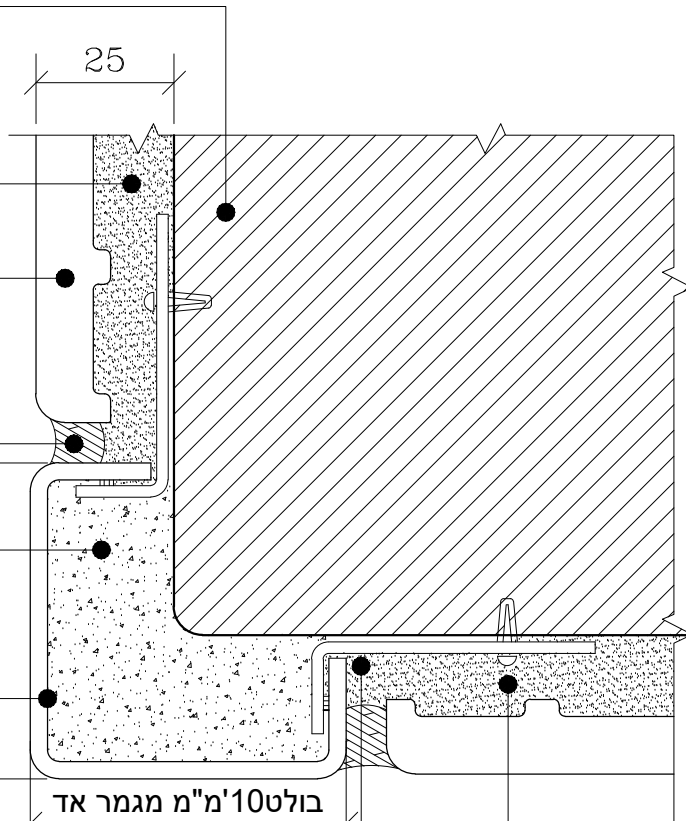
בולט 10 מ"מ מגמר אד

בולט 10 מ"מ מגמר אד

עוגנים מפח בעובי 1 ס"מ  
כל 40 ס"מ קיבוע לקיר

בורג בתוך דיבל

25



**SYSTEMEMA**  
Global Foodservice Consultants



**סיסתמה**  
ישף וניהול מערכת מזון והסעדה

Fax: 072-2578909 :פקס  
E-mail: office@systemema.co.il  
Web site: www.systemema.co.il

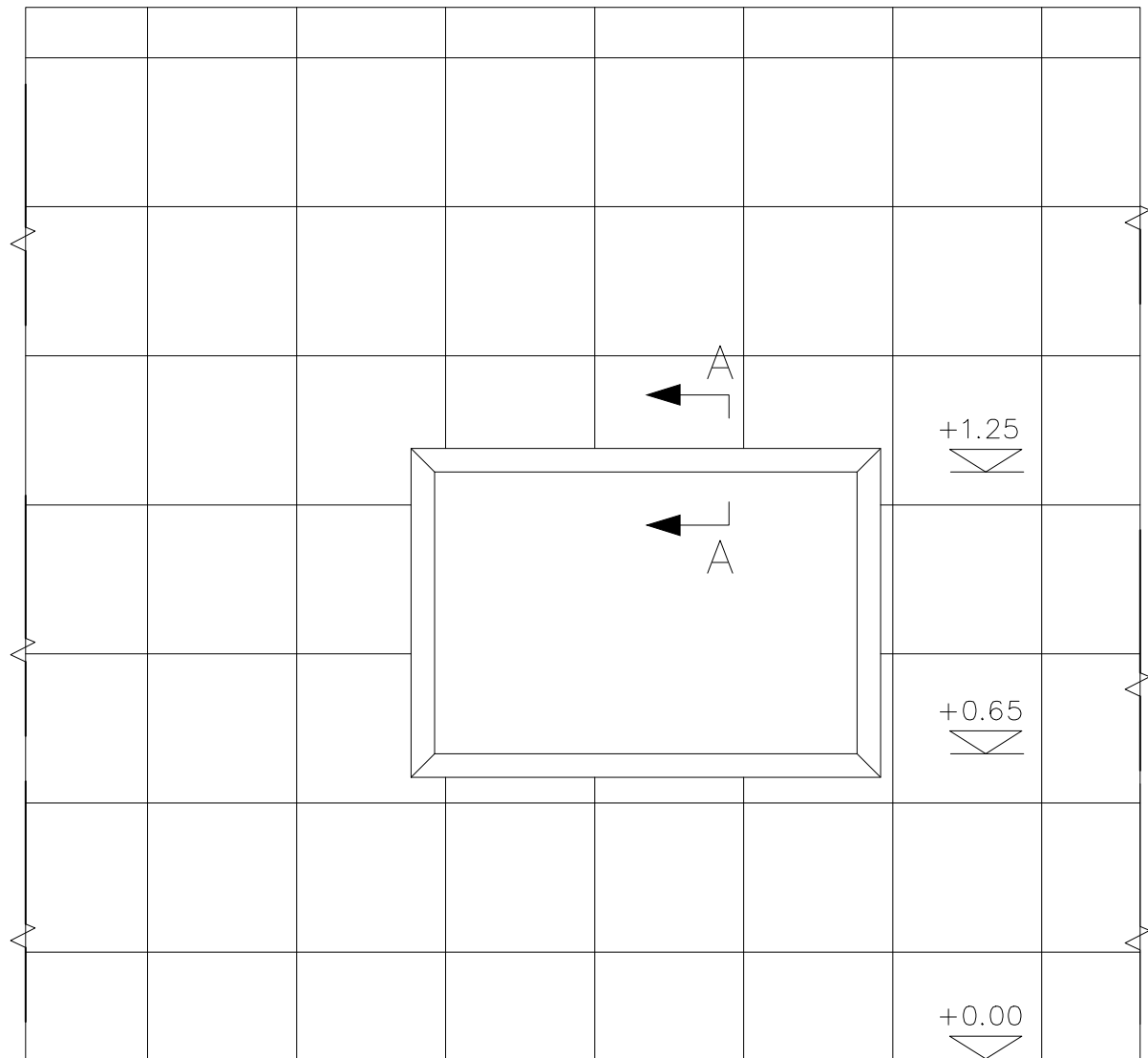
טלפון: 03-6005706  
דואר אלקטרוני  
אתר אינטרנט

**לעיון בלבד!!!**

שם פריט: הגנה על פינה

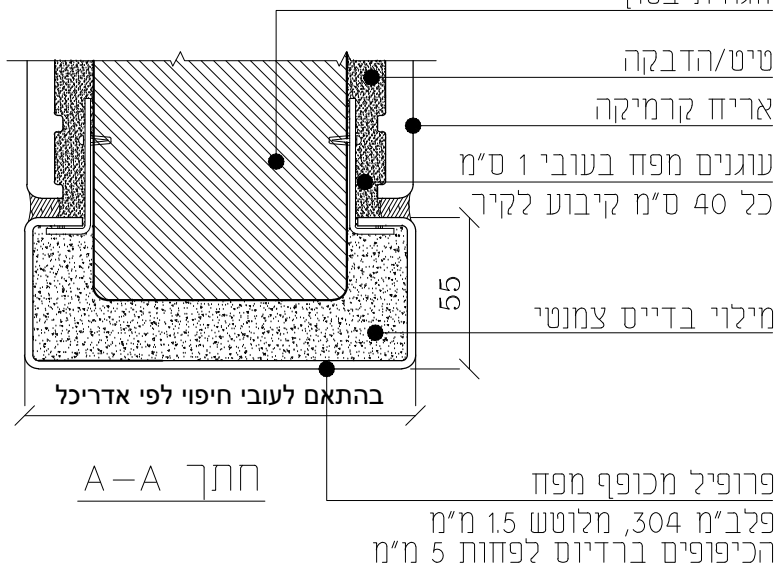
מספר פריט: FX-2

קני"מ: ללא קני"מ



חזית אשנב נירוסטה

חגורת בטון



**SYSTEMEMA**  
Global Foodservice Consultants



**סיסתמה**  
ישף וניהול סערת סזון והסערה

Fax: 072-2578909 :פקס  
E-mail: office@systemema.co.il  
Web site: www.systemema.co.il

טלפון: 03-6005706  
דואר אלקטרוני  
אתר אינטרנט

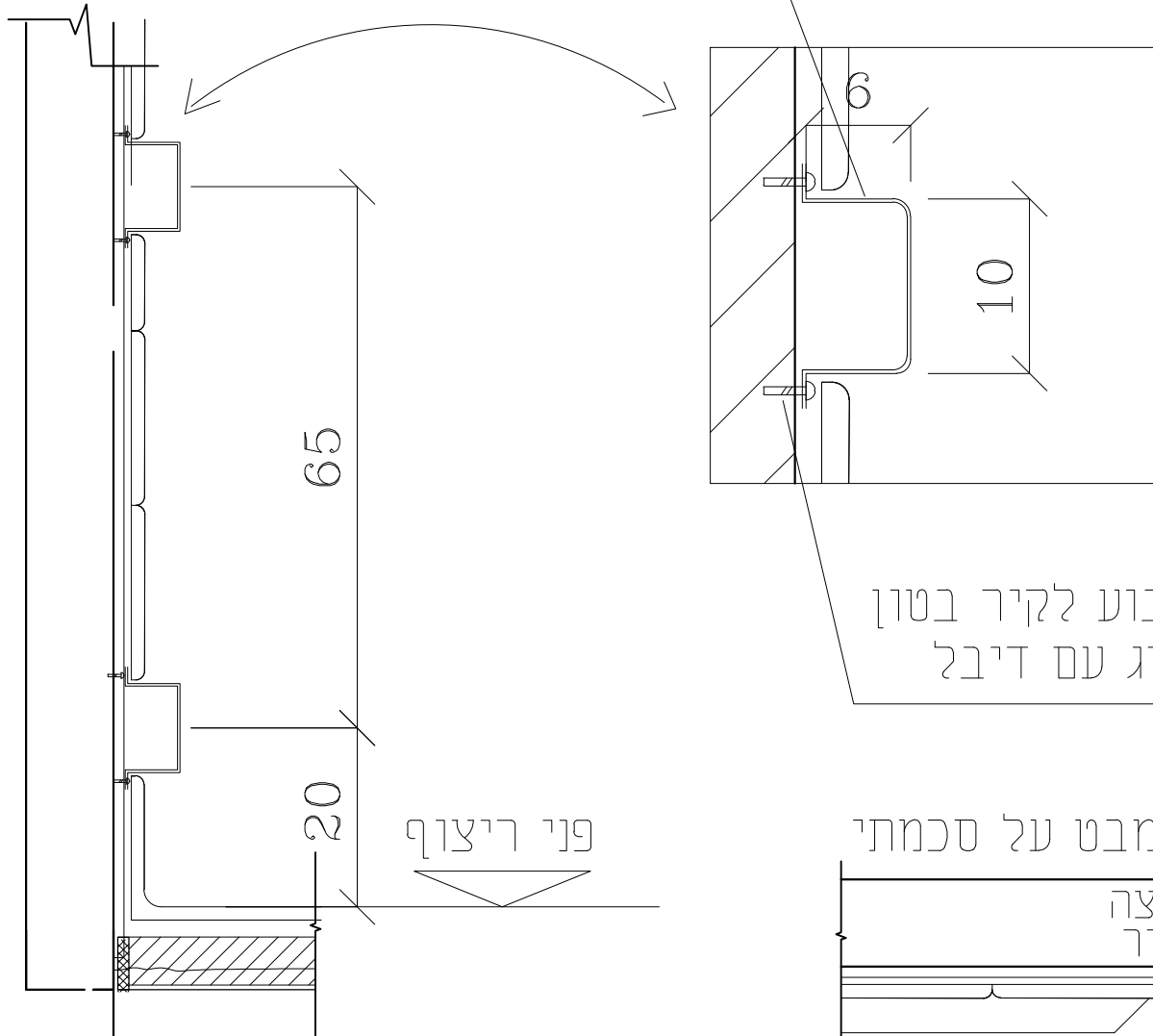
**לעיון בלבד!!!**

שם פריט: אשנב למעבר מסוע בקיר

מספר פריט: FX-9a

קני"מ: ללא קני"מ

פרופיל מכופף מפח פלב"מ 304  
מלוטש 2 מ"מ. רדיוס כיפופים 5 מ"מ



קיבוע לקיר בטון  
בורג עם דיבל

פני ריצוף

מבט על סכמתי

קצה  
קיר

סגירת קצה קטע פגוש  
בזזית 45 מעלות עם הקיר

**SYSTEMEMA**  
Global Foodservice Consultants



**סיסתמה**  
שטח וניהול מערכות מזון והמטרה

פקס: 072-2578909  
E-mail: office@systemema.co.il  
Web site: www.systemema.co.il

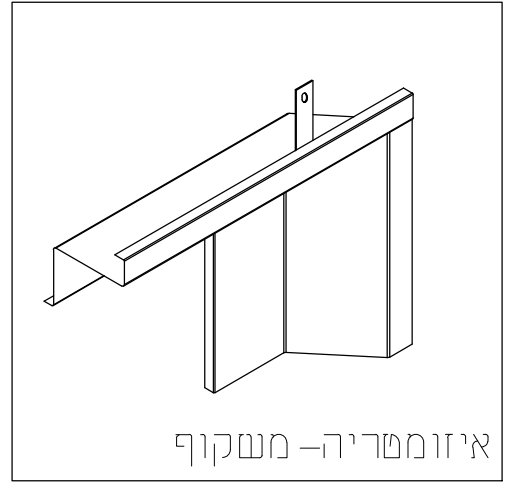
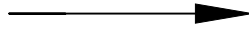
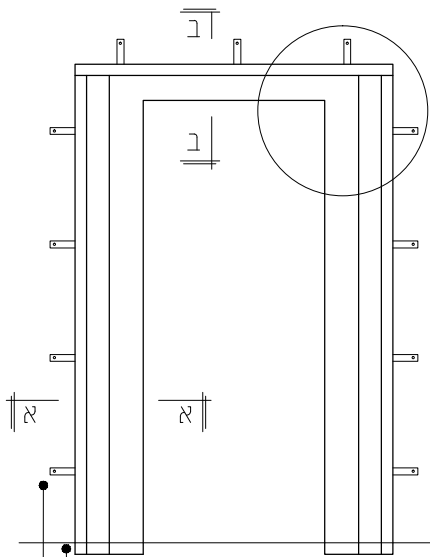
טלפון: 03-6005706  
דואר אלקטרוני  
אתר אינטרנט

**לעיון בלבד!!!**

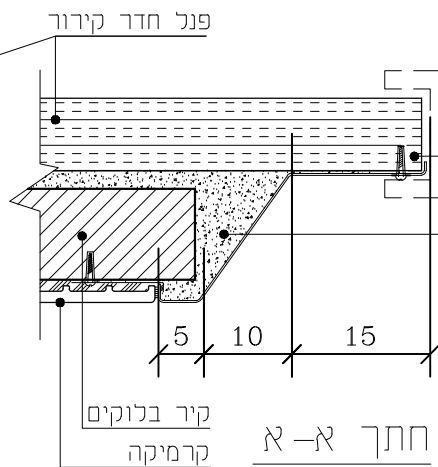
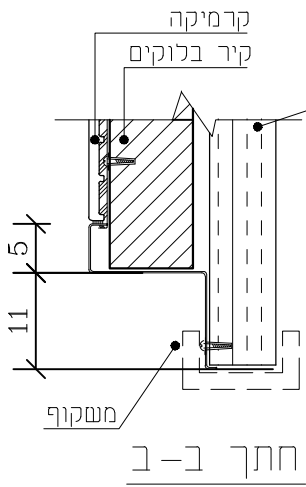
שם פריט: חתך עקרוני - פגוש הגנה אופקי על קיר - נירוסטה

מספר פריט: FX-12

קני"מ: ללא קני"מ



החלק התחתון שקוע  
5 ס"מ לפחות בריצוף  
עוגן מפח בעובי 1 מ"מ  
כל 40 ס"מ מקובע לקיר



משקוף (ע"י יצרן חדר קירור)  
בורג שקוע  
מילוי בדייס צמנט (לאחר ההרכבה)

5 10 15

- הערות:
1. המשקוף עשוי בשלמות מפלב"מ 304 בעובי 1.5 מ"מ.
  2. יש לקדוח במשקוף חורים עבור צירים ומנעולים בתאום עם יצרן חדר קירור
  3. מידות סופיות לביצוע- במדידה בשטח, לאחר סיום בניית חדרי הקירור וקירות בלוקים

**SYSTEMEMA**  
Global Foodservice Consultants



**סיסתמה**  
עוץ וניהול מערכות מזון והסעדה

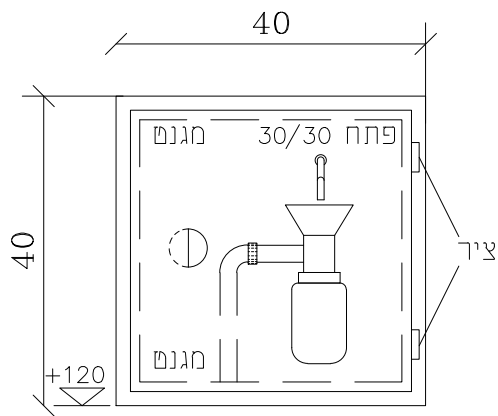
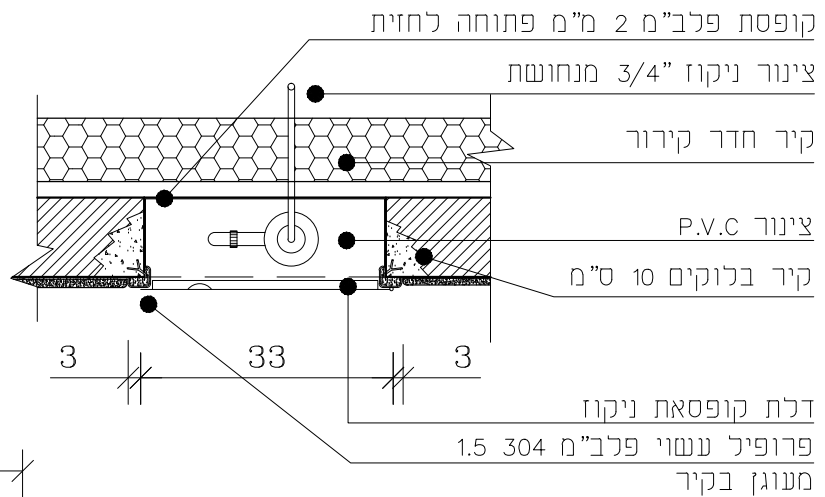
טלפון: 03-6005706 פקס: 072-2578909  
E-mail: office@systemema.co.il  
Web site: www.systemema.co.il

דואר אלקטרוני  
אתר אינטרנט

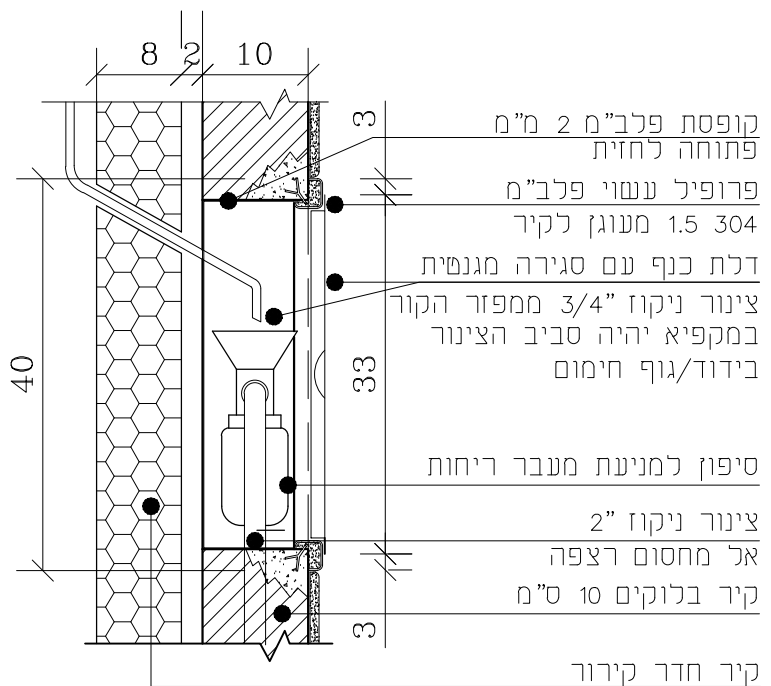
**לעיון בלבד!!!**

שם פריט:	משקוף לפתח חדר קירור
מספר פריט:	CR-5
קני"מ:	ללא קני"מ

## חתך אופייני בקיר חדר קירור



33  
 חזית מסגרת ודלת  
 לניקוז חדרי קירור



## חתך אנכי

**SYSTEMEMA**

Global Foodservice Consultants



**סיסתמה**

עוץ וניהול מערכת מזון והסעדה

Fax: 072-2578909 פקס:

טלפון: 03-6005706

E-mail: office@systemema.co.il

דואר אלקטרוני

Web site: www.systemema.co.il

אתר אינטרנט

### לעיון בלבד!!!

שם פריט: קופסת ניקוז לחדר קירור

מספר פריט: CR6

קני"מ: ללא קני"מ



**SYSTEMEMA**  
תכנון, ייעוץ וליווי מפעלי מזון ומערכי הסעדה

# בקשה להצעת מחיר

מספר	שם פריט	כלי					מחיר (₪)
		כמות	אורך	רוחב	גובה	ניקוז	
<b>הגנות ומשקופים</b>							
T1	הגנה על פינת קיר - עד גובה תקרה נמוכה	109	26	5.5	300		
T2	הגנה על קצה קיר	1	30	5.5	300		
T3	הגנה על קצה קיר	2	16	5.5	300		
T5	קופסאות ניקוז לחדר קירור	27	40	8	40		
T10	משקוף פאנל - בלוק לחדר קירור	12	300	10	240		
T11	משקוף פאנל - בלוק לחדר קירור	6	360	10	240		
T12	משקוף פאנל - בלוק לחדר קירור	2	270	10	240		
T13	משקוף פאנל - בלוק לחדר קירור	13	240	10	240		
T14	משקוף פאנל - בלוק לחדר קירור	1	220	10	240		
T15	אשנב למעבר מסוע בקיר	2	60	10	60		
T16	פגוש נירוסטה כפול	1	73000	10	60		
<b>תעלות רצפה</b>							
F.1	תעלה עם סבכה למחסום רצפה	28	30	30	12	8"/4"	
F.2	תעלת בקבוק עם סבכה למחסום רצפה	9	265	30	12	8"/4"	
F.3	תעלת בקבוק דו צדדית עם סבכה למחסום רצפה	1	540	30	12	8"/4"	
F.4	תעלת בקבוק דו צדדית עם סבכה למחסום רצפה	2	630	30	12	8"/4"	
F.5	תעלת בקבוק עם סבכה למחסום רצפה	3	270	30	12	8"/4"	
F.6	תעלת בקבוק עם סבכה למחסום רצפה	9	350	30	12	8"/4"	
F.7	תעלה עם סבכה חלקית למחסום רצפה	23	60	30	12	8"/4"	
F.8	תעלה עם סבכה מלאה למחסום רצפה	1	90	50	12	8"/4"	
F.9	תעלה עם סבכה מלאה למחסום רצפה	2	120	30	12	8"/4"	
F.10	תעלה עם סבכה מלאה למחסום רצפה	6	90	30	12	8"/4"	
F.11	תעלת בקבוק עם סבכה למחסום רצפה	3	190	30	12	8"/4"	
F.12	תעלת בקבוק עם סבכה למחסום רצפה	8	240	30	12	8"/4"	
F.13	תעלה עם סבכה מלאה למחסום רצפה	17	120	50	12	8"/4"	
F.14	תעלת בקבוק עם סבכה למחסום רצפה	2	300	30	12	8"/4"	
F.15	תעלת בקבוק עם סבכה למחסום רצפה	1	380	30	12	8"/4"	
F.16	תעלת בקבוק דו צדדית עם סבכה למחסום רצפה	1	30	30	12	8"/4"	
F.17	תעלת בקבוק עם סבכה למחסום רצפה	3	205	30	12	8"/4"	
F.18	תעלה ללא סבכה למחסום רצפה	13	60	30	12	8"/4"	
F.19	תעלה עם סבכה מלאה למחסום רצפה	1	90	60	12	8"/4"	
F.20	תעלה עם סבכה מלאה למחסום רצפה	1	520	30	12	8"/4"	
F.21	תעלה עם סבכה מלאה למחסום רצפה	1	450	30	12	8"/4"	
F.22	תעלה צורנית עם סבכה למחסום רצפה	1	150	30	12	8"/4"	
F.23	תעלה צורנית פינתית עם סבכה למחסום רצפה	1	585	30	12	8"/4"	
F.24	תעלת בקבוק עם סבכה למחסום רצפה	1	260	30	12	8"/4"	
F.25	תעלת בקבוק עם סבכה למחסום רצפה	2	170	30	12	8"/4"	
F.26	תעלה עם סבכה מלאה למחסום רצפה	4	90	30	12	8"/4"	
F.27	תעלת בקבוק עם סבכה למחסום רצפה	2	500	30	12	8"/4"	
F.28	תעלת בקבוק עם סבכה למחסום רצפה	2	290	30	12	8"/4"	
F.29	תעלת T צורנית עם סבכה חלקית למחסום רצפה	2	410	50	12	8"/4"	
F.30	תעלה צורנית עם סבכה מלאה לניקוז רצפה	2	1480	50	12	8"/4"	
F.31	תעלה צורנית עם סבכה מלאה לניקוז רצפה	1	505	30	12	8"/4"	
F.32	תעלה צורנית עם סבכה מלאה לניקוז רצפה	1	1000	30	12	8"/4"	
F.33	תעלת T צורנית עם סבכה חלקית למחסום רצפה	1	370	30	12	8"/4"	
F.34	תעלת T צורנית עם סבכה חלקית למחסום רצפה	1	600	30	12	8"/4"	
F.35	תעלת T צורנית עם סבכה חלקית למחסום רצפה	1	400	30	12	8"/4"	
F.36	תעלת T צורנית עם סבכה חלקית למחסום רצפה	1	630	30	12	8"/4"	
F.37	תעלת בקבוק דו צדדית עם סבכה למחסום רצפה	1	300	30	12	8"/4"	
F.38	תעלת T צורנית עם סבכה חלקית למחסום רצפה	1	520	30	12	8"/4"	
F.39	תעלת בקבוק דו צדדית עם סבכה למחסום רצפה	2	560	30	12	8"/4"	
F.40	תעלה עם סבכה מלאה למחסום רצפה	1	214	50	12	8"/4"	
F.41	תעלה צורנית עם סבכה מלאה לניקוז רצפה	1	630	50	12	8"/4"	

	8"/4"	12	30	90	1	תעלה עם סבכה חלקית למחסום רצפה	F.42
	8"/4"	12	30	360	2	תעלה עם סבכה מלאה למחסום רצפה	F.43
	8"/4"	12	50	300	4	תעלת T צורנית עם סבכה חלקית למחסום רצפה	F.44
	8"/4"	12	30	410	1	תעלת בקבוק דו צדדית עם סבכה למחסום רצפה	F.45
	8"/4"	12	50	660	1	תעלה צורנית עם סבכה מלאה לניקוז רצפה	F.46
	8"/4"	12	50	300	1	תעלת בקבוק T צורנית עם סבכה חלקית למחסום רצפה	F.47

**סה"כ**

# תעלות צורניות

